

WideTEK® 36CL-MF1

Scanner, Monitor touch 21" , PC
e supporto integrato per
CanonTX 3000/3100/4000/4100,
iPF PRO 4000

La migliore soluzione MFP del
settore



***L'alternativa più intelligente.
Scanner, fotocopiatrice e PC con
funzionalità complete
Tutto in un unico dispositivo.
Disponibile ad un prezzo altamente
competitivo.***



- SCANSIONE E COPIE FINO A 36 POLLICI, ALIMENTAZIONE FINO A 38 POLLICI
- RISOLUZIONE SCANNER 1200 x 1200 DPI
- SCANSIONE VELOCE: 25,4 CM AL SECONDO A 200 DPI A COLORI
- SCANSIONE INFINITA - SCANSIONE DI LUNGHEZZE ILLIMITATE IN PDF MULTIPAGINA
- TOUCH SCREEN DA 21" PER UN FUNZIONAMENTO SEMPLIFICATO
- SOFTWARE CANON LFP SCANWIZARD E PRINTWIZARD
- RISCANSIONE VIRTUALE, MODIFICA DELLE IMMAGINI SENZA RISCANSIONE
- SCANSIONE A FACCIA IN SU, USCITA POSTERIORE O ANTERIORE
- ALIMENTAZIONE CENTRALE O LATERALE DESTRA CON GUIDA
- PERCORSO CARTA DUREVOLE, ANTISTATICO TUTTO METALLICO
- RILEVAMENTO AUTOMATICO DI DIMENSIONI E POSIZIONE
- RACCOLTA E SCRIVANIA AUTOMATICI
- SUPPORTA SRGB, ADOBE RGB, SPAZI DI COLORE NATIVI
- CALIBRAZIONE DEL COLORE A CIRCUITO CHIUSO INTEGRATA
- LINUX INTEGRATO A 64 BIT, INTEL QUAD CORE, 8 GB RAM, 128 GB SSD
- INTERFACCIA DI RETE GIGABIT TCP/IP
- COSTRUITO PER DURARE
- INSTALLAZIONE FACILE IN UN'ORA, SOFTWARE PREINSTALLATO



Il WideTEK36CL-600-MF1 si monta su una stampante per grandi formati Canon TX3000/3100/4000/4100 o iPF 4000(S). Insieme al PC Linux a 64 bit integrato e al touchscreen da 21", il risultato è una soluzione MFP potente ed economica, caratterizzata dalle migliori capacità di scansione del settore.

Nella sua posizione normale, lo scanner può essere facilmente azionato e i serbatoi d'inchiostro sono completamente accessibili. Lo scanner scorre delicatamente nella posizione posteriore e vi si blocca per l'accesso completo al coperchio anteriore. Lo scanner è azionabile in entrambe le posizioni, a seconda delle preferenze dell'utente.

*Utilizzando la più recente tecnologia della fotocamera e la calibrazione del colore a circuito chiuso integrata, questo scanner soddisfa o supera tutti i criteri stabiliti nelle linee guida FADGI*** e nella norma ISO 19264-1 livello B.*

Qualità Professionale. Made in Germany.

La soluzione MFP più veloce ed economica fornisce documenti con una qualità dell'immagine brillante.

WideTEK36CL-600-MF1 costituisce la base di un sistema MFP potente e di alta qualità per scansionare, copiare e archiviare documenti ad alta velocità insieme alle stampanti Canon TX-3000/3100/4000/4100. Lo scanner viene fornito con un PC integrato, un touchscreen da 21", tutto il software preinstallato e il supporto Canon TX, sviluppato appositamente per le stampanti della serie TX.

WideTEK36CL-600-MF1 dispone anche di una funzione di calibrazione del colore a circuito chiuso integrata, che produce le migliori copie possibili per la stampante selezionata e la combinazione di carta. Tutte le chiavi di opzione software richieste sono installate in fabbrica, rendendo questa soluzione MFP più facile da implementare nel settore.

La soluzione WideTEK36CL-600-MF1 è di gran lunga lo scanner CIS a colori più veloce sul mercato, in esecuzione a 25,4cm al secondo a 200 dpi a colori. Alla larghezza totale di 36" e con una risoluzione di 600 dpi, lo scanner funziona ancora a 4,3cm al secondo. Le velocità di scansione sono triplicate nelle modalità in bianco e nero e in scala di grigi, ma possono essere configurate individualmente se necessario; ad esempio, per scansioni fragili, documenti preziosi.

Ulteriori punti salienti che rendono lo scanner WideTEK36CL-600-MF1 la scelta migliore per le stampanti TX e iPF PRO

- Integrazione al 100% di tutte le funzioni della stampante in Scanwizard
- Selezionare il tipo di supporto, la qualità di stampa e altro, nonché controllare i livelli di inchiostro in un'unica applicazione
- Calibrazione del colore a circuito chiuso su qualsiasi supporto a costo zero
- Tutto il software preinstallato, assegna indirizzo IP e scansiona/copia.
- Il supporto si assembla in meno di 30 minuti.
- Non è necessaria alcuna formazione/tecnico per la configurazione

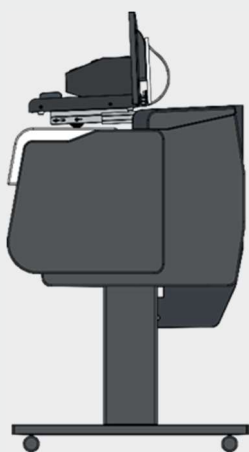
Il software opzionale supporta più stampanti

Le capacità dello scanner possono anche essere migliorate aggiungendo pacchetti software aggiuntivi che consentono la stampa senza interruzioni su molte altre stampanti di diversi fornitori

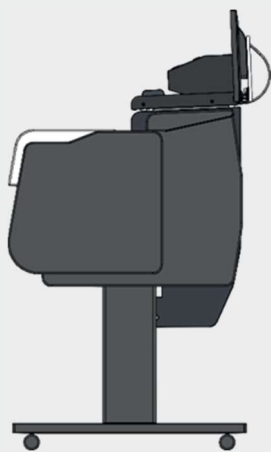
- WXXX-PW-TDS: PrintWizard per Canon TDS ColorWave
- WXXX-PW-HP: PrintWizard per HP PageWide, Designjet
- WXXX-PW-EPS: PrintWizard per Epson SureColor

Sono disponibili anche altre opzioni di supporto

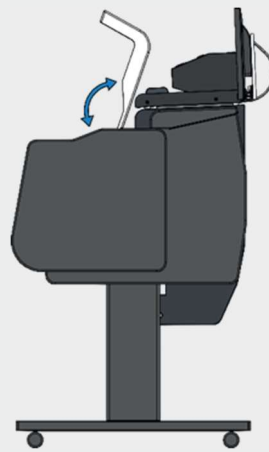
Lo scanner non è vincolato alla stampante Canon per sempre. Se acquisti il WT36-STAND, avrai uno scanner ergonomico indipendente che consente la scansione a livello di produzione e supporta molte stampanti diverse..



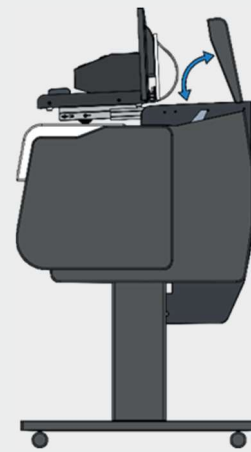
Scanner funzionante in posizione ant.



Scanner funzionante in posizione post.



Accesso al caricamento carta



Accesso ai consumabili

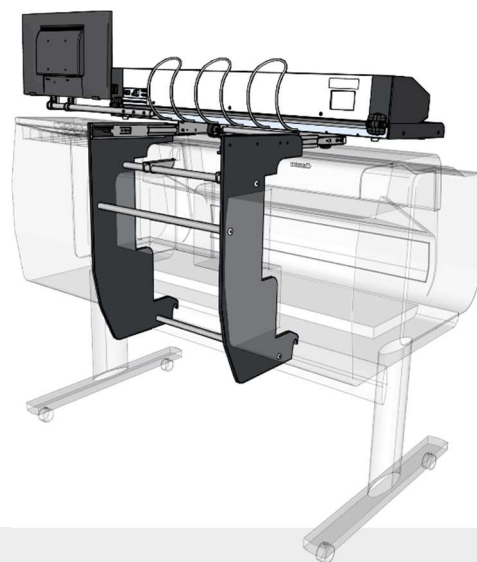
WT36CL-MF1 Vantaggi e benefici

- Spingere indietro e bloccare per accedere al coperchio della stampante, tirare in avanti per il funzionamento e accedere ai serbatoi d'inchiostro.
- Entrambe le posizioni sono pienamente operative.
- Solo 13 parti da assemblare, che possono essere fatte in poco tempo
- Touchscreen full HD da 21", rispetto ai soli 15" di altre soluzioni.
- PC Linux a 64 bit integrato e tutto il software installato. Non è necessaria alcuna configurazione di AIO, Windows10, driver, software di scansione, ecc.
- Percorso della carta interamente in acciaio inossidabile, facile da pulire, privo di elettricità statica.
- Costo totale di proprietà molto basso per l'assenza di materiali di consumo..
- È possibile eseguire scansioni a livello di produzione a 25,4cm al secondo a colori. Le soluzioni concorrenti sono progettate solo per un paio di scansioni al giorno.
- Scansione in rete reale, stampante liberamente accessibile anche attraverso la propria rete. Assegna un IP valido e avvia la scansione e la copia.
- Calibrazione colore a circuito chiuso inclusa senza costi aggiuntivi.
- Ulteriori opzioni software e hardware consentono allo scanner di funzionare con le stampanti Canon, TDS (Colorwave/Plotwave), HP Designjet, Epson.
- Non è necessario sostituire lo scanner se la stampante si guasta o viene abbandonata.
- Il costo totale, inclusa la configurazione, è inferiore a quasi tutta la concorrenza.

Contenuto della confezione

Il pacchetto WT36CL-600-MF1 include

- Scanner WT36CL-600-MF
- PC Linux a 64bit integrato
- Touchscreen da 21" che si monta sullo scanner
- Supporto per il montaggio su stampante Canon TX-3000/3100
- Kit di estensione per Canon iPF 4000 PRO TX-4000/4100
- Software ScanWizard e PrintWizard LFP (pre-installati)
- Software di calibrazione a circuito chiuso
- Target di Calibrazione, manuali



TECHNICAL DATA

Dimensioni max document/max scansione	965 mm (38 inch) / 915 mm (36 inch)
Risoluzione dello Scanner	1200 x 1200 dpi (opz 9600 x 9600 dpi interpolati)
Velocità a colori a 24bit sul 36"	200 dpi - 15 m/min (10 inch/s), 300 dpi - 10.2 m/min (6.7 inch/s) 600 dpi - 2.5 m/min (1.7 inch/s), 1200 dpi - 1.2 m/min (0.8 inch/s)
Velocità in scala di grigi a 8 bit su 36"	200 dpi - 22.9 m/min (15 inch/s), 300 dpi - 22.9 m/min (15 inch/s) 600 dpi - 8 m/min (5 inch/s), 1200 dpi - 3.8 m/min (2.5 inch/s)
Profondità colore/ Output scansione	Colori 48 bit , 16 bit scala di grigio / colori 24 bit color, 8 bit scale di grigio, bitonali, mezzitoni migliorati
Formato File	Multipage PDF (PDF/A) & TIFF, JPEG, JPEG 2000, PNM, PNG, BMP, TIFF (Raw, G3, G4, LZW, JPEG) AutoCAD DWF, JBIG, DjVu, DICOM, PCX, Postscript, EPS, raw data
Profili ICC	Integrati per sRGB, Adobe RGB e nativi. Profilazione individuale tramite abbonamento Scan2ICC basato sul Web
Qualità	Conforme alle linee guida FADGI *** e ISO 19264-1
Fotocamera	3 x moduli CIS, 22,389 pixels, incapsulati e a prova di polvere, luci RGB LED accensione istantanea
Computer	Pc Linux 64 bit, processore Intel quad core, 128GB SSD, 8 Gigabyte RAM, per scansioni molto lunghe
Touchscreen	Touchscreen 21" con braccio montato sullo scanner
Porte USB	1 porta USB per la memorizzazione dei dati sulla parte anteriore dello scanner
Interfaccia	1 GBit fast Ethernet con interfaccia Scan2Net® basata su TCP/IP
Percorso supporti	Tutti i percorsi dei supporti in acciaio inossidabile, a faccia in su, con caricamento frontale e uscita anteriore/posteriore
Supporto integrato	Supporto Integrato montato su stampanti Canon TX3000/3100/4000/4100 e iPF PRO 4000(S)
Software preinstallato	ScanWizard, PrintWizard Canon LFP
Software Opzionali	PrintWizards per Canon TDS, HP PageWide e DesignJet, Epson SureColor
Dimensioni	170 x 1088 x 358 mm (6.7 x 42.8 x 14.1 inch) (A x L x P)
Peso	21 kg / 47 lbs. + 8 kg / 20 lbs. for the stand
Collegamento Elettrico	100 – 240 V AC, 47 – 63 Hz (alimentazione esterna, conforme allo standard ECO e CEC livello VI)
Consumo energetico	< 0.5 W (Sleep) / approx. 5 W (Standby) / < 25 W (pronto per la scansione) / < 45 W (Scansione)
Condizioni operative	5 to 40 °C, 40 to 105 °F, umidità relativa 20 to 80 % (senza condensa)
Rumore	< 35 dB(A) (Scansione) / < 25 dB(A) (Standby)
Approvazioni	IEC 62386-1, UL62368-1, CSA C22,2#62368-1; CB, CE, FCC, BIS, CCC, RoHS



WEEE



IMAGE ACCESS GMBH

Hatzfelder Str. 161-163
42281 Wuppertal, Germany
Phone: +49 202 27058-0

www.imageaccess.de

IMAGE ACCESS LP

2511 Technology Drive, Suite 109
Elgin, IL 60124, USA
Phone: +1 (224) 293-2585

www.imageaccess.us

CALVANI WILMO SRL

Via Q.Sella, 51
36100 Vicenza - Italy -
Phone: 0444 961406
Fax 0444 961426

www.widetek.it
www.calvani.net